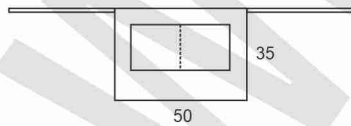




DESCRIPCIÓN

Delantal corto. Dos bolsillos centrales de plastón.



PRENDA

MODELO	M102	CE
TIPO DE PRENDA	Mandil	
SECTOR	Servicios	
CATEGORÍA	Protección Individual	

FICHA TÉCNICA

COSTURAS	Simples	
ACCESORIOS	Tiras para atar en cintura	
FORRO		
OTROS		

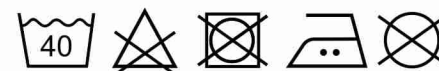
TALLAS

Única

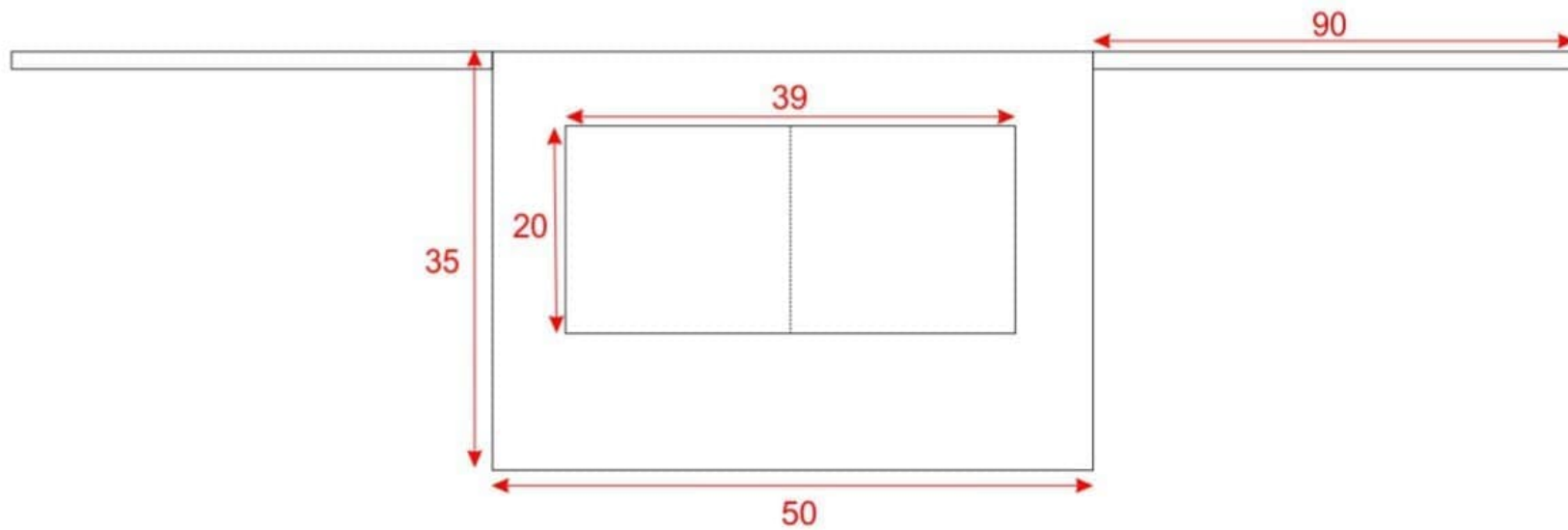
TEJIDOS

COLOR	Rojo, Granate, Negro
COMPOSICIÓN TEJIDO PRINCIPAL	65% Poliéster 35% Algodón
COMPOSICIÓN TEJIDO SECUNDARIO	
GRAMAJE	200 g.

CONSERVACIÓN DE LA PRENDA



M102



*medidas en cm

*estas medidas son aproximadas